

ONE BRAND. ONE POWER.

# TOTAL CONTROL

30KW

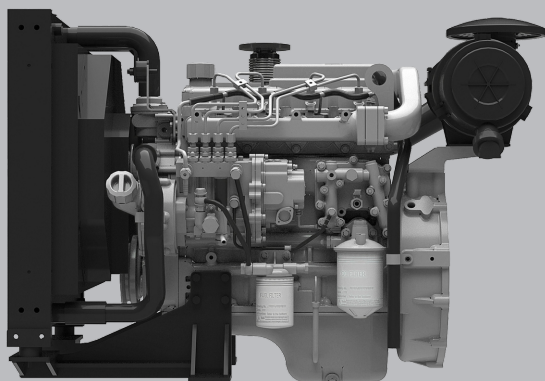
EU Stage II

4 cylindrów

## FOGO SILNIK AGREGATU

### F0025-0032

Zaprojektowany z myślą o najwyższej wydajności, model F0025-0032 dostarcza 24 kW mocy znamionowej dzięki zaawansowanej technologii turbodoładowania. Ten 4-cylindrowy silnik Diesla o pojemności 2,5 l łączy wysoką sprawność z solidną konstrukcją, odpowiadając na wymagające potrzeby w zakresie generowania mocy.



#### GŁÓWNE PARAMETRY TECHNICZNE

Liczba cylindrów	4
Konfiguracja	Pionowy, rzędowy
Napełnianie	Turbodoładowany
System spalania	Wtrysk bezpośredni
Stoień sprężania	17.5:1
Średnica cylindra x Skok tłoka	89mm x 100mm
Pojemność skokowa	2.5L
Kierunek obrotów	Lewostronny
Układ paliwowy	Mechaniczny
Regulator obrotów	Elektryczny
Stabilność przy stałym obciążeniu <small>(ISO 8528-5 Klasa G3)</small>	± 0.5 %
Przełączalna praca 50/60Hz	YES
Instalacja elektryczna	12V
Chłodnica tropikalna <small>zamontowana na silniku</small>	Temp. otoczenia 50°C
Obudowa koła zamachowego	SAE3 /11.5"
Pojemność oleju smarującego	6.5L
Pojemność płynu chłodzącego	13.5L
Klasa emisji spalin	EU Stage II

## OSIĄGI SILNIKA

### MOC BRUTTO SILNIKA 50HZ

PRP	30 kWm
ESP	33 kWm

### TYPOWA MOC GENERATORA 50HZ

PRP	24 kWe
PRP	30 kVA
ESP	33 kVA

### ZUŻYCIE PALIWA

STANDBY [ESP]	210.9 g/kWh	8.3 L/h
PRIME [PRP]	207.6 g/kWh	7.5 L/h
75% PRP [prime]	205.0 g/kWh	4.0 L/h
50% PRP [prime]	197.9 g/kWh	5.6 L/h
Akceptacja paliwa syntetycznego HVO		

## KLUCZOWE CECHY

### GŁÓWNE CECHY

- ✓ Kompaktowa konstrukcja
- ✓ Dobra gęstość mocy
- ✓ Trwałość
- ✓ Łatwy serwis i konserwacja
- ✓ Niskie zużycie paliwa
- ✓ Szeroki wybór wyposażenia dodatkowego
- ✓ Niski poziom hałasu
- ✓ Dopasowany pakiet chłodzenia

### STANDARDOWY ZAKRES DOSTAWY

- ✓ Żeliwny blok silnika z oddzielną żeliwną głowicą
- ✓ Tłoki ze stopu aluminium chłodzone olejem
- ✓ Automatyczny napinacz paska, uchwyty do podnoszenia, sztywne przednie podparcie
- ✓ Chłodnica zamontowana na silniku z mechanicznym wentylatorem pchającym, sterowana termostatem
- ✓ Miska olejowa o dużej pojemności, pełnoprzepływowy filtr oleju typu spin-on, bagnet poziomu oleju
- ✓ Pompa wtryskowa wysokiego ciśnienia, wtryskiwacze typu P, podwójne filtry paliwa z separatorem wody
- ✓ Filtr powietrza zamontowany z tyłu ze wskaźnikiem zanieczyszczenia
- ✓ Instalacja elektryczna 12V DC z rozrusznikiem 3.7kW
- ✓ Alternator ładowania 35A
- ✓ Izolowany cieplnie kolektor wydechowy
- ✓ Podgrzewacz powietrza dodatkowego

## WYMIARY I WAGA

### WYMIARY I WAGA

Wraz z chłodnicą (waga na sucho)

**1105**

Długość L (mm)

**605**

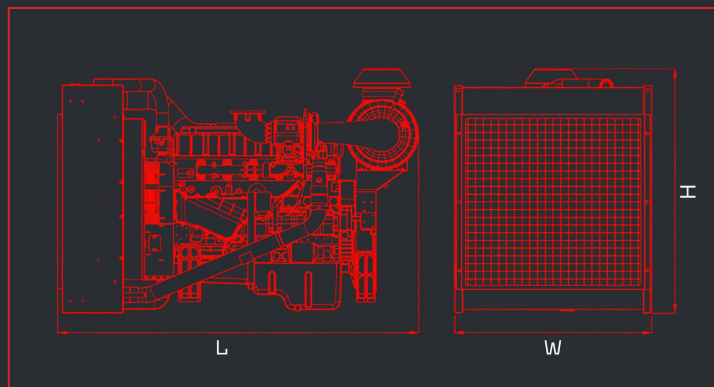
Szerokość W (mm)

**780**

Wysokość H (mm)

**240**

Waga (kg)



### DEFINICJE MOCY

ESP = MOC AWARYJNA

Zgodnie z ISO 8528 jest to maksymalna moc dostępna podczas zmiennego zapotrzebowania na energię elektryczną do 200 godzin pracy rocznie. Dopuszczalna średnia moc w ciągu 24h pracy nie powinna przekraczać 70% ESP.

PRP = MOC ZNAMIONOWA (CIĄGŁA)

Zgodnie z ISO 8528 jest to maksymalna moc, jaką silnik może dostarczać w sposób ciągły przez nieograniczoną liczbę godzin w roku. Dopuszczalna średnia moc w ciągu 24h pracy nie powinna przekraczać 70% PRP.

# FOGO.PL

# MIĘDZYNARODOWA GWARANCJA

MOC CIĄGŁA (PRIME)  
2 lata  
bez limitu godzin

MOC AWARYJNA (STANDBY)  
4 lata lub maks. 1000 godzin,  
nie więcej niż 300 godzin rocznie