

ONE BRAND. ONE POWER.

TOTAL CONTROL

880KW

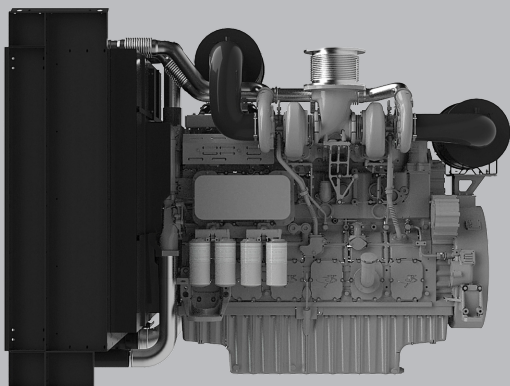
Stage III

6 cylindrów

FOGO SILNIK AGREGATU

F0281-1003

Zaprojektowany z myślą o najwyższej wydajności, model F0281-1003 dostarcza 800 kWe mocy znamionowej dzięki zaawansowanej technologii turbodoładowania. Ten 6-cylindrowy silnik Diesla o pojemności 28,14 l łączy wysoką sprawność z solidną konstrukcją, odpowiadając na wymagające potrzeby w zakresie generowania mocy.



GŁÓWNE PARAMETRY TECHNICZNE

Liczba cylindrów	6
Konfiguracja	Pionowy, rzędowy
Napełnianie	Turbodoładowany z intercoolerem
System spalania	Wtrysk bezpośredni
Stoień sprężania	14:1
Średnica cylindra x Skok tłoka	175mm x 195mm
Pojemność skokowa	28.14L
Kierunek obrotów	Lewostronny
Układ paliwowy	Elektroniczne pompowtryskiwacze
Regulator obrotów	Elektroniczny
Stabilność przy stałym obciążeniu (ISO 8528-5 Klasa G3)	± +/- 0.5 %
Przełączalna praca 50/60Hz	NO
Instalacja elektryczna	24V
Chłodnica tropikalna zamontowana na silniku	Temp. otoczenia 50°C
Obudowa koła zamachowego	SAE0 /18"
Pojemność oleju smarującego	115L
Pojemność płynu chłodzącego	165L
Klasa emisji spalin	Stage III

OSIĄGI SILNIKA

MOC BRUTTO SILNIKA 50HZ

PRP/DCP	880 kWm
ESP	968 kWm

TYPOWA MOC GENERATORA 50HZ

PRP/DCP	800 kWe
PRP/DCP	1000 kVA
ESP	1125 kVA

ZUŻYCIE PALIWA

STANDBY [ESP]	192.7 g/kWh	223.5 L/h
PRIME [PRP/DCP]	192.5 g/kWh	203.0 L/h
75% PRP/DCP [prime]	198.5 g/kWh	104.5 L/h
50% PRP/DCP [prime]	192.4 g/kWh	152.2 L/h
Akceptacja paliwa syntetycznego HVO		

KLUCZOWE CECHY

GŁÓWNE CECHY

- ✓ Kompaktowa konstrukcja
- ✓ Dobra gęstość mocy
- ✓ Dobra akceptacja obciążenia
- ✓ Trwałość
- ✓ Łatwy serwis i konserwacja
- ✓ Niskie zużycie paliwa
- ✓ Szeroki wybór wyposażenia dodatkowego
- ✓ Niski poziom hałasu
- ✓ Dopasowany pakiet chłodzenia

STANDARDOWY ZAKRES DOSTAWY

- ✓ Żeliwny blok silnika z oddzielną żeliwną głowicą
- ✓ Tłoki ze stopu aluminium chłodzone olejem
- ✓ Automatyczny napinacz paska, uchwyty do podnoszenia, sztywne przednie podparcie
- ✓ Chłodnica z mechanicznym wentylatorem pchającym, sterowana termostatem
- ✓ Miska olejowa o dużej pojemności, pełnoprzepływowy filtr oleju typu spin-on, bagniet
- ✓ Elektroniczne pompowtryskiwacze, regulator elektroniczny
- ✓ Podwójny filtry paliwa z separatorem wody
- ✓ Turbosprężarka montowana z boku
- ✓ Tylny i górny filtr powietrza ze wskaźnikiem zanieczyszczenia
- ✓ Instalacja elektryczna 24V DC z dwoma rozrusznikami po 7,5 kW
- ✓ Alternator ładowania 70A
- ✓ Podgrzewacz powietrza dolotowego
- ✓ Izolowany cieplnie kolektor wydechowy

WYMIARY I WAGA

WYMIARY I WAGA

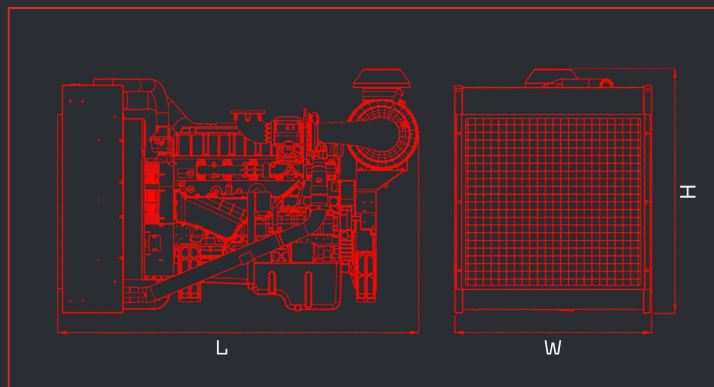
Wraz z chłodnicą (waga na sucho)

2817
Długość L (mm)

1750
Szerokość W (mm)

1992
Wysokość H (mm)

3810
Waga (kg)



DEFINICJE MOCY

ESP = MOC AWARYJNA

Zgodnie z ISO 8528 jest to maksymalna moc dostępna podczas zmiennego zapotrzebowania na energię elektryczną do 200 godzin pracy rocznie. Dopuszczalna średnia moc w ciągu 24h pracy nie powinna przekraczać 70% ESP.

PRP = MOC ZNAMIONOWA [CIĄGŁA]

Zgodnie z ISO 8528 jest to maksymalna moc, jaką silnik może dostarczać w sposób ciągły przez nieograniczoną liczbę godzin w roku. Dopuszczalna średnia moc w ciągu 24h pracy nie powinna przekraczać 70% PRP.

DCP = MOC DCP

Odpowiada mocy do zasilania baz danych (DCP) zgodnie z normami GB/T 2820 i ISO 8528 i odnosi się do maksymalnej mocy, jaką silnik może dostarczyć dla zmiennych lub ciągłych obciążeń elektrycznych w warunkach nieograniczonego czasu pracy, przy zachowaniu odstępów między przeglądami i procedur przeprowadzanych zgodnie z zaleceniami FOGO. Agregat prądotwórczy ma zastosowanie wyłącznie do zasilania awaryjnego baz danych. Nie dozwolona jest długotrwała praca równoległa z siecią energetyczną.

FOGO.PL

MIĘDZYNARODOWA

GWARANCJA

MOC CIĄGŁA (PRIME)

2 lata
bez limitu godzin

MOC AWARYJNA (STANDBY)

4 lata lub maks. 1000 godzin,
nie więcej niż 300 godzin rocznie