

ONE BRAND. ONE POWER.

# TOTAL CONTROL

1000KW

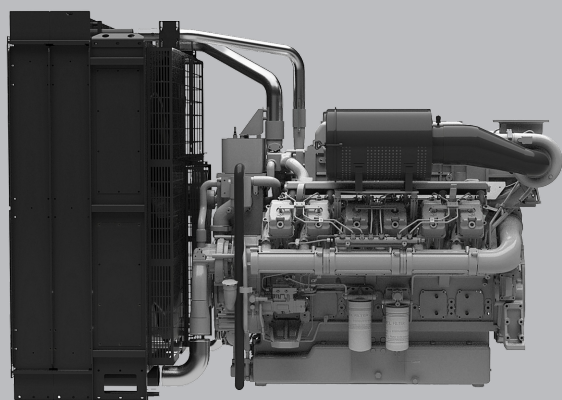
Stage III

12 cylindrów

## FOGO SILNIK AGREGATU

### F0392-1123

Model F0392-1123 reprezentuje najnowocześniejszą technologię generowania mocy o potencjale 900 kW mocy znamionowej. Ten 12-cylindrowy silnik o pojemności 39,2 l wyposażony jest w wyrafinowany system intercoolera woda-powietrze, zapewniający optymalną sprawność cieplną i osiągi.



#### GŁÓWNE PARAMETRY TECHNICZNE

Liczba cylindrów	12
Konfiguracja	Układ V, 90°
Napędzanie	Turbodoładowany z chłodzeniem woda-powietrze
System spalania	Wtrysk bezpośredni
Stożek sprężania	14:1
Średnica cylindra x Skok tłoka	152mm x 180mm
Pojemność skokowa	39.2L
Kierunek obrotów	Lewostronny
Układ paliwowy	Elektroniczne pompowtryskiwacze
Regulator obrotów	ECU
Stabilność przy stałym obciążeniu <small>(ISO 8528-5 Klasa G3)</small>	± 0.5 %
Przełączalna praca 50/60Hz	NO
Instalacja elektryczna	24V
Chłodnica tropikalna <small>zamontowana na silniku</small>	Temp. otoczenia 50°C
Obudowa koła zamachowego	SAE0 /18"
Pojemność oleju smarującego	215L
Pojemność płynu chłodzącego	485L
Klasa emisji spalin	Stage III

## OSIĄGI SILNIKA

### MOC BRUTTO SILNIKA 50HZ

PRP/DCP	1000 kWm
ESP	1100 kWm

### TYPOWA MOC GENERATORA 50HZ

PRP/DCP	900 kWe
PRP/DCP	1125 kVA
ESP	1250 kVA

### ZUŻYCIE PALIWA

STANDBY [ESP]	196.0 g/kWh	258.2 L/h
PRIME [PRP/DCP]	193.8 g/kWh	232.2 L/h
75% PRP/DCP [prime]	196.2 g/kWh	117.5 L/h
50% PRP/DCP [prime]	191.4 g/kWh	172.0 L/h
Akceptacja paliwa syntetycznego HVO		

## KLUCZOWE CECHY

### GŁÓWNE CECHY

- ✓ Kompaktowa konstrukcja
- ✓ Dobra gęstość mocy
- ✓ Dobra akceptacja obciążenia
- ✓ Trwałość
- ✓ Łatwy serwis i konserwacja
- ✓ Niskie zużycie paliwa
- ✓ Szeroki wybór wyposażenia dodatkowego
- ✓ Niski poziom hałasu
- ✓ Dopasowany pakiet chłodzenia

### STANDARDOWY ZAKRES DOSTAWY

- ✓ Żeliwny blok silnika z oddzielnymi żeliwnymi głowicami
- ✓ Tłoki ze stopu aluminium chłodzone olejem
- ✓ Automatyczny napinacz paska, uchwyty do podnoszenia, sztywne przednie i tylne podparcie
- ✓ Chłodnica z mechanicznym wentylatorem pchającym, sterowana termostatem
- ✓ Miska olejowa o dużej pojemności, pełnoprzepływowy filtr oleju typu spin-on, bagno
- ✓ Wysokociśnieniowy system Common Rail
- ✓ Zarządzanie/monitorowanie ECU
- ✓ Podwójne filtry paliwa z separatorem wody
- ✓ Turbosprężarki montowane z tyłu
- ✓ Filtry powietrza montowane u góry/z boku ze wskaźnikiem zanieczyszczenia
- ✓ Instalacja elektryczna 24V DC z dwoma rozrusznikami po 8,5 kW
- ✓ Alternator ładowania 55A
- ✓ Pogrzewacz powietrza dolotowego
- ✓ Izolowany cieplnie kolektor wydechowy

## WYMIARY I WAGA

### WYMIARY I WAGA

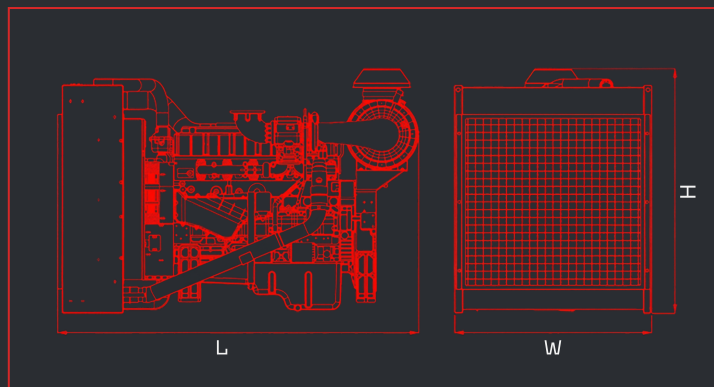
Wraz z chłodnicą (waga na sucho)

**3230**  
Długość L (mm)

**1990**  
Szerokość W (mm)

**2160**  
Wysokość H (mm)

**5440**  
Waga (kg)



### DEFINICJE MOCY

ESP = MOC AWARYJNA

Zgodnie z ISO 8528 jest to maksymalna moc dostępna podczas zmiennego zapotrzebowania na energię elektryczną do 200 godzin pracy rocznie. Dopuszczalna średnia moc w ciągu 24h pracy nie powinna przekraczać 70% ESP.

PRP = MOC ZNAMIONOWA (CIĄGŁA)

Zgodnie z ISO 8528 jest to maksymalna moc, jaką silnik może dostarczać w sposób ciągły przez nieograniczoną liczbę godzin w roku. Dopuszczalna średnia moc w ciągu 24h pracy nie powinna przekraczać 70% PRP.

DCP = MOC DCP

Odpowiada mocy do zasilania baz danych (DCP) zgodnie z normami GB/T 2820 i ISO 8528 i odnosi się do maksymalnej mocy, jaką silnik może dostarczyć dla zmiennych lub ciągłych obciążeń elektrycznych w warunkach nieograniczonego czasu pracy, przy zachowaniu odstępów między przeglądami i procedur przeprowadzanych zgodnie z zaleceniami FOGO. Agregat prądotwórczy ma zastosowanie wyłącznie do zasilania awaryjnego baz danych. Nie dozwolona jest długotrwała praca równoległa z siecią energetyczną.

# FOGO.PL

# MIĘDZYNARODOWA

# GWARANCJA

MOC CIĄGŁA (PRIME)

2 lata  
bez limitu godzin

MOC AWARYJNA (STANDBY)

4 lata lub maks. 1000 godzin,  
nie więcej niż 300 godzin rocznie