

ONE BRAND. ONE POWER.

TOTAL CONTROL

2405KW

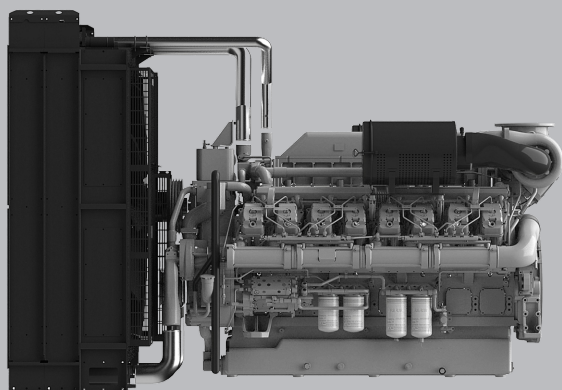
Stage III

16 cylindrów

FOGO SILNIK AGREGATU

F1055-2753

F1055-2753 to wysokowydajny, 16-cylindrowy silnik Diesla dostarczający 2200 kW mocy znamionowej. Dzięki pojemności 105,6 l i zaawansowanej inżynierii, silnik ten zapewnia niezawodną moc do różnorodnych zastosowań.



GŁÓWNE PARAMETRY TECHNICZNE

Liczba cylindrów	16
Konfiguracja	Układ V, 90°
Napełnianie	Turbodoładowany z chłodzeniem powietrze-powietrze
System spalania	Wtrysk bezpośredni
Stoień sprężania	13.5:1
Średnica cylindra x Skok tłoka	200mm x 210mm
Pojemność skokowa	105.6L
Kierunek obrotów	Lewostronny
Układ paliwowy	Wysokociśnieniowy system Common Rail
Regulator obrotów	ECU
Stabilność przy stałym obciążeniu <small>(ISO 8528-5 Klasa G3)</small>	≤ +/- 0.5 %
Przełączalna praca 50/60Hz	NO
Instalacja elektryczna	24V
Chłodnica tropikalna <small>zamontowana na silniku</small>	Temp. otoczenia 50°C
Obudowa koła zamachowego	SAE00 /21"
Pojemność oleju smarującego	520L
Pojemność płynu chłodzącego	850L
Klasa emisji spalin	Stage III

OSIĄGI SILNIKA

MOC BRUTTO SILNIKA 50HZ

PRP/DCP	2405 kWm
ESP	2646 kWm

TYPOWA MOC GENERATORA 50HZ

PRP/DCP	2200 kWe
PRP/DCP	2750 kVA
ESP	3000 kVA

ZUŻYCIE PALIWA

STANDBY [ESP]	199.9 g/kWh	658.1 L/h
PRIME [PRP/DCP]	201.9 g/kWh	580.7 L/h
75% PRP/DCP [prime]	205.9 g/kWh	291.7 L/h
50% PRP/DCP [prime]	205.2 g/kWh	393.7 L/h
Akceptacja paliwa syntetycznego HVO		

KLUCZOWE CECHY

GŁÓWNE CECHY

- ✓ Kompaktowa konstrukcja
- ✓ Dobra gęstość mocy
- ✓ Dobra akceptacja obciążenia
- ✓ Trwałość
- ✓ Łatwy serwis i konserwacja
- ✓ Niskie zużycie paliwa
- ✓ Szeroki wybór wyposażenia dodatkowego
- ✓ Niski poziom hałasu
- ✓ Dopasowany pakiet chłodzenia (opcja)

STANDARDOWY ZAKRES DOSTAWY

- ✓ Żeliwny blok silnika z oddzielnymi żeliwnymi głowicami
- ✓ Tłoki ze stopu aluminium chłodzone olejem
- ✓ Automatyczny napinacz paska, uchwyty do podnoszenia, sztywne przednie i tylne podparcie
- ✓ Chłodnica z mechanicznym wentylatorem pchającym, sterowana termostatem (opcja)
- ✓ Miska olejowa o dużej pojemności, pełnoprzepływowy filtr oleju typu spin-on, bagnet
- ✓ System paliwowy z elektronicznymi pompowtryskiwaczami
- ✓ Zarządzanie/monitorowanie ECU
- ✓ Podwójne filtr paliwa z separatorem wody
- ✓ Turbosprężarki montowane z tyłu
- ✓ Filtry powietrza montowane u góry/z boku ze wskaźnikiem zanieczyszczenia
- ✓ Instalacja elektryczna 24V DC z dwoma rozrusznikami po 11 kW
- ✓ Alternator ładowania 55A
- ✓ Podgrzewacz powietrza dolotowego
- ✓ Izolowany cieplnie kolektor wydechowy

WYMIARY I WAGA

WYMIARY I WAGA

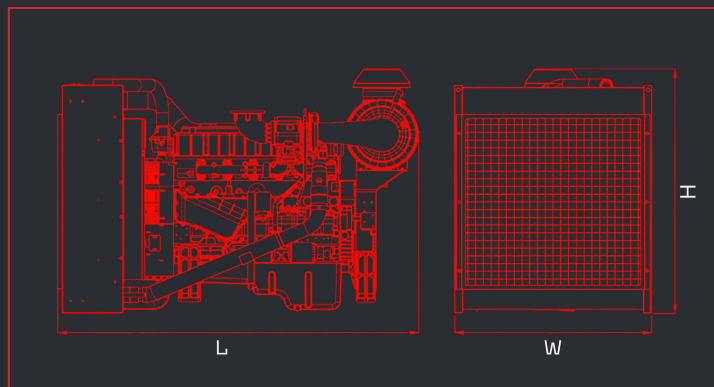
Wraz z chłodnicą (waga na sucho)

5500
Długość L (mm)

2500
Szerokość W (mm)

2500
Wysokość H (mm)

14200
Waga (kg)



DEFINICJE MOCY

ESP = MOC AWARYJNA

Zgodnie z ISO 8528 jest to maksymalna moc dostępna podczas zmiennego zapotrzebowania na energię elektryczną do 200 godzin pracy rocznie. Dopuszczalna średnia moc w ciągu 24h pracy nie powinna przekraczać 70% ESP.

PRP = MOC ZNAMIONOWA
(CIĄGŁA)

Zgodnie z ISO 8528 jest to maksymalna moc, jaką silnik może dostarczać w sposób ciągły przez nieograniczoną liczbę godzin w roku. Dopuszczalna średnia moc w ciągu 24h pracy nie powinna przekraczać 70% PRP.

DCP = MOC DCP

Odpowiada mocy do zasilania baz danych (DCP) zgodnie z normami GB/T 2820 i ISO 8528 i odnosi się do maksymalnej mocy, jaką silnik może dostarczyć dla zmiennych lub ciągłych obciążeń elektrycznych w warunkach nieograniczonego czasu pracy, przy zachowaniu odstępów między przeglądami i procedur przeprowadzanych zgodnie z zaleceniami FOGO. Agregat prądotwórczy ma zastosowanie wyłącznie do zasilania awaryjnego baz danych. Nie dozwolona jest długotrwała praca równoległa z siecią energetyczną.

FOGO.PL

MIĘDZYNARODOWA

GWARANCJA

MOC CIĄGŁA (PRIME)

2 lata
bez limitu godzin

MOC AWARYJNA (STANDBY)

4 lata lub maks. 1000 godzin,
nie więcej niż 300 godzin rocznie